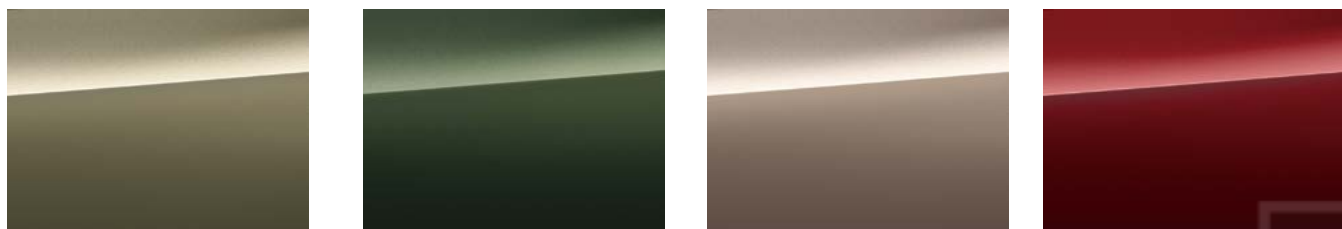


## 車色建議

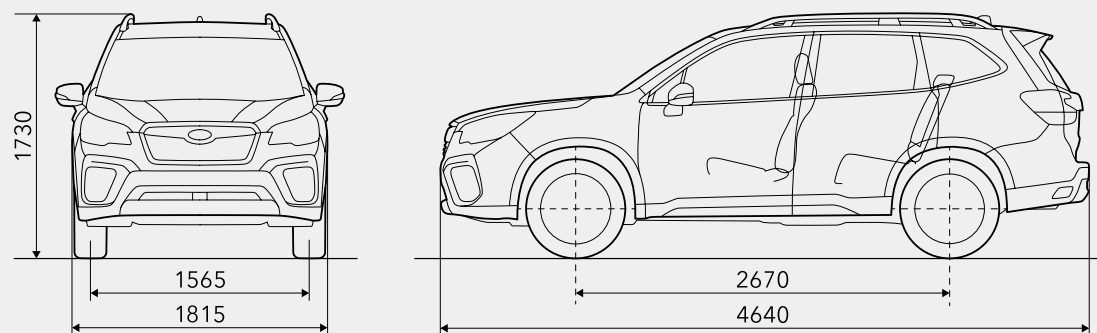


珍珠白 鋼鐵銀 鐵騎灰 晶綻黑 耀海藍



漠野綠 曠野綠 典藏棕 動感紅

## 車身尺寸



\* 尺寸以 SUBARU CORPORATION 之標準丈量法為準。

\* SUBARU CORPORATION 保留不經通知修改規格和設備之權利。詳細之規格、設備及配備以台灣實際銷售車款為準。本公司保留規格變更或停用之權利。

\* 本型錄所有圖片僅供參考，規格配備以台灣實際銷售車款為準。本公司保留規格配備變更或停用之權利。

## FORESTER 規格配備表

車型		FORESTER	
		2.0i-L EyeSight	2.0i-S EyeSight
車身尺寸	全長 (mm)	4,640	
	全寬 (mm)	1,815	
	全高 (mm)	1,730	
	軸距 (mm)	2,670	
	前輪距 / 後輪距 (mm)	1,565 / 1,570	
	最低離地距離 (mm)	220	
	車重 (kg)	1,541	1,570
	最小迴轉半徑 (m)	5.4	
引擎形式	引擎形式	水平對臥四缸自然進氣引擎	
	總排氣量 (c.c.)	1,995	
	供油方式	電子控制多點噴射 (缸內直噴)	
	最大馬力ps/rpm (EEC淨)	156/6,000	
	最大扭力kgm/rpm (EEC淨)	20/4,000	
	極速km/h	193	
	壓縮比	12.5±0.5	
	內徑×行程 (mm)	84.0×90.0	
系統結構	油箱容量 (L)	63	
	變速系統	Lineartronic CVT 無段自排變速	
	傳動方式	Symmetrical AWD 對稱式全時四輪驅動	
	懸吊系統	四輪獨立懸吊系統 / 前: 麥花臣支柱式 附扭力平衡桿 / 後: 雙A臂懸吊式 附扭力平衡桿	
	煞車系統	ABS(4S/4C+附EBD)+4Disk / 前: 雙活塞卡鉗+通風碟 / 後: 單活塞卡鉗+通風碟	
	轉向系統	電子式動力輔助	
	輪胎尺寸	225/60R17	225/55R18

### 中華民國能源效率標示 (以年平均行駛15,000公里除以能源效率測試值計算)

認證車型	2.0i-L EyeSight	2.0i-S EyeSight
年耗油量 (公升)	1,087	
能源效率 (公里/公升)	測試方法 歐盟1999/100/EC指令及其後續修正指令(NEDC行車型態)	
	測試值	
	市區型態 (平均時速18.7公里)	13.8
	非市區型態 (平均時速62.6公里)	10.78
能源效率等級	2級	2級
排氣量等級	超過1,800c.c.至2,400c.c.	超過1,800c.c.至2,400c.c.

1. 本標示能源效率測試值係在實驗室內，依規定的行車型態於車體動力計上測得，實際道路行駛時，因受天候、路況、載重、使用空調系統、駕駛習慣及車輛維護保養等因素影響，其實際能源效率值常低於測試值。2. 能源效率等級，係指認證車型於相同排氣量等級車型之相對比較結果，不同排氣量等級車型的能源效率情形，應以測試值作為相互比較之依據。3. WLTC與NEDC行車型態能源效率測試之差異性及標示內容詳細資訊，請參閱查詢網站。4. 本標示適用民國111年1月1日起之能源效率等級標準。

# FORESTER 規格配備表

車型規格	FORESTER	
	2.0i-L EyeSight	2.0i-S EyeSight
預防安全配備	EyeSight 智能駕駛安全輔助系統	
	•LCF 車道維持置中系統	●
	•LDP 車道偏離輔助系統	●
	•AES 緊急自動轉向輔助系統	●
	•PCB 預防碰撞自動煞車系統	●
	•PCTM 預防碰撞油門控制系統	●
	•LDW 車道偏離警示系統	●
	•LSW 車道偏離警示系統	●
	•ACC 主動車距控制定速巡航系統-智慧多模式	●
	•LVSA 前車駛離警示系統	●
	SRVD 後方車輛偵測警示系統	
	•BSD 盲點偵測系統	●
	•LCA 車道變換輔助系統	●
	•RCTA 後方車側交通警示系統	●
	HBA 遠光燈輔助系統	●
	SRH 主動轉向式頭燈	●
	RAB 倒車自動煞車系統	●
DMS 智能駕駛警示系統	●	
•專注力偵測警示	●	
•個人化智慧臉部辨識	●	
•疲勞駕駛偵測警示	●	
•手勢控制空調溫度功能	●	
主動安全配備	ABS 防煞車鎖死系統	●
	BAS 煞車力道輔助系統	●
	BOS 煞車優先系統	●
	EBD 電子式煞車力道分配系統	●
	TCS 循跡防滑控制系統	●
	VDC 車身動態穩定控制系統	●
	AVH 車輛暫停維持系統	●
	TPMS 自動胎壓偵測系統	●
	旋鈕式X-MODE脫困科技附HDC陡坡緩降控制系統	●
	ATV 主動扭力引導系統	●
	倒車後視鏡連動系統	●
	SVM 車側影像輔助系統	●
	雙前座SRS安全輔助氣囊	●
雙前座側邊SRS安全輔助氣囊	●	
雙車側簾式SRS安全輔助氣囊	●	
駕駛座膝部SRS安全輔助氣囊	●	
高剛性環鎗強化鋼樑車體	●	
托架式引擎潰縮副樑	●	
方向機柱支撐樑	●	
4門防撞鋼樑	●	
潰縮式安全踏板	●	
安全帶指示燈	●	
前座高度可調安全帶固定扣	●	
前座預縮式安全帶附自動緊縮器	●	
後座三點式安全帶	●	
前座頸部防護座椅	●	
前座五段可調防護頭枕	●	
後座三座位頭枕	●	
ISO-FIX兒童座椅安全扣 (附繫帶固定扣)	●	
後門兒童安全鎖 (兩側)	●	
電子晶片防盜系統	●	
銳眼鷹式LED頭燈	自動水平調整	自動水平調整
LED日行燈	●	●
自動感應式頭燈	●	●
隱藏式頭燈清洗器	●	●
前/後霧燈	●	● LED
方向燈	●	● LED

# FORESTER 規格配備表

車型規格	FORESTER		
	2.0i-L EyeSight	2.0i-S EyeSight	
外觀配備	運動化前保桿	黑色	亮銀
	自動雨滴感知前擋風玻璃雨刷	●	●
	電動收摺後視鏡附LED方向燈	●	●
	輪弧保護飾板	●	●
	自動閉合式進氣格柵	●	●
	電動啟閉尾門裝置	-	●
	電動玻璃天窗	-	●
	車頂行李架	黑色	亮銀
	車頂擾流尾翼	●	●
	鯊魚鰭天線	●	●
鋁合金輪圈	17吋	18吋	
內裝配備	SI-DRIVE 雙模式動力控制系統	●	●
	ASS 怠速自動熄火啟閉裝置	●	●
	免鑰匙進入及按鈕啟動系統	●	●
	速控上鎖系統	●	●
	PIN Code車身密碼鎖	●	●
	定速巡航控制系統	●	●
	後座提醒系統	●	●
	4.2吋LCD中央儀表顯示螢幕	●	●
	6.3吋LCD多功能行車資訊顯示螢幕	●	●
	8吋LCD智慧影音觸控螢幕	●	●
	智慧影音系統支援智慧手機連線Apple CarPlay™ & Android Auto™	●	●
	藍牙配對免持系統	●	●
	6支揚聲器	●	●
	雙區恆溫空調系統附粉塵過濾器	●	●
	四向可調式皮革方向盤	●	●
	方向盤換檔撥片	●	●
	方向盤快捷控制鍵 (音響 / 藍牙)	●	●
	方向指示燈快捷裝置	●	●
	直列式皮革排檔桿	●	●
	鋁合金油門踏板	-	●
	黑色皮革縫製椅面座椅	●	●
	八向電動調整駕駛座椅 (附2組記憶功能)	●	●
	八向電動調整副駕駛座椅	●	●
	四門電動窗附雙前門自動防夾功能	●	●
	駕駛座遙控中央門鎖	●	●
	雙前座LED閱讀燈	●	●
	雙前座化妝鏡附照明燈	●	●
	雙前座椅背置物袋	●	●
	吸頂式眼鏡盒	●	●
	中控台置物盒	●	●
	室內延遲燈光裝置	●	●
	電子式手煞車	●	●
	前座中央扶手附置物空間 (12V)	●	●
	後座中央扶手附置杯架	●	●
	後座五段傾角可調座椅	●	●
	後座空調出風口	●	●
	後座USB插槽	●	●
6 / 4分離摺疊後座椅背	●	●	
貨物鉤及行李鉤	●	●	
行李廂照明燈	●	●	
行李廂12V插座	●	●	
行李廂上方機能雙掛鉤(承重3KG)	●	●	
行李廂隱藏式置物空間	●	●	
行李廂捲軸式遮物簾	●	●	
行李廂一鍵上鎖按鍵	-	●	
備胎及隨車工具組	●	●	
RVC 倒車顯影系統	●	●	

\* 本型錄所有圖片僅供參考，規格配備請以台灣實際銷售車款為準。本公司保留規格配備變更或停用之權利。

2021年11月印製